



PRA213L/213LV

PRA 演出系列 恒定指向性阵列音箱

技术参数:

单元: 3 x 100 mm (4 inch) EMX单元

频率范围 (-10dB): 60 Hz ~ 20 kHz

额定阻抗: 8 ohm

功率: 100W/200W/400W (连续/节目/峰值)

灵敏度(1W@1M): 92 dB

峰值声压级¹: 124 dB

覆盖角: 水平:120° 垂直:30°

音箱材质: 全金属复合材料

可选: PRA213LV(定压)

PRA213LP(有源)

PRA213LWP(防水等级IP56)

变压器档位: 70V: 60W,30W,15W,7.5W

100V: 60W,30W,15W

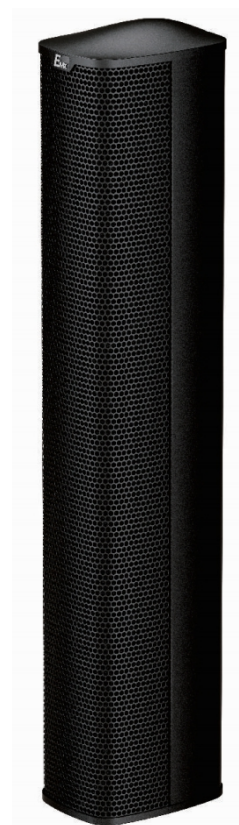
颜色: 黑 色:PRA213L

白 色:PRA213L/W

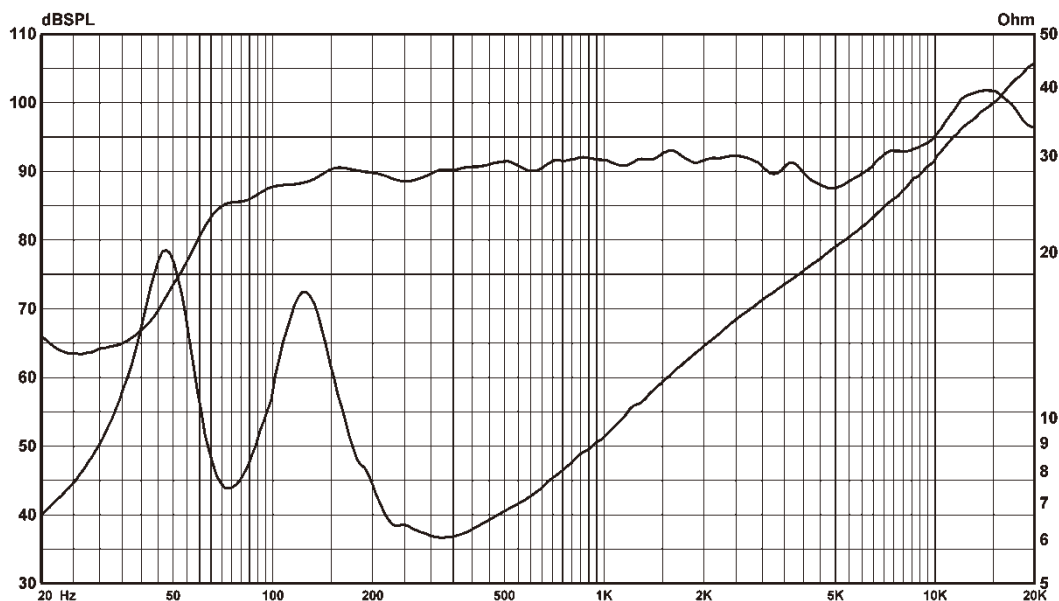
深灰色:PRA213L/G

外形尺寸(HxWxD): 763x 123 x 164.5mm

净重: 6.0kg/7.5kg (定压)



频率响应曲线:



1. 使用12dB峰值因子粉噪信号测试得到, 半自由场。

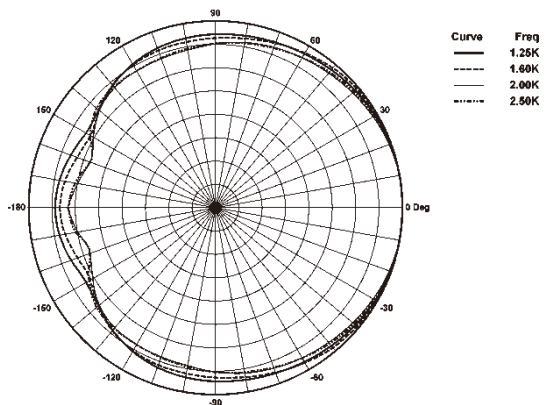


PRA213L/213LV

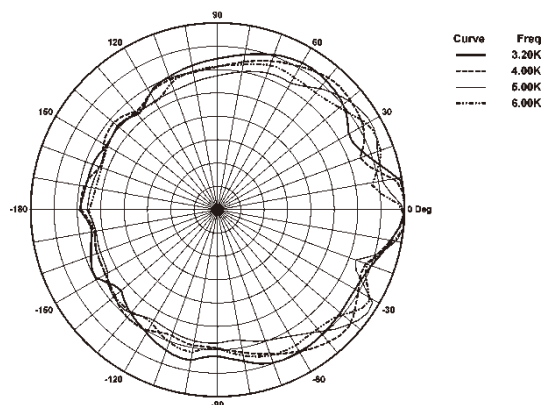
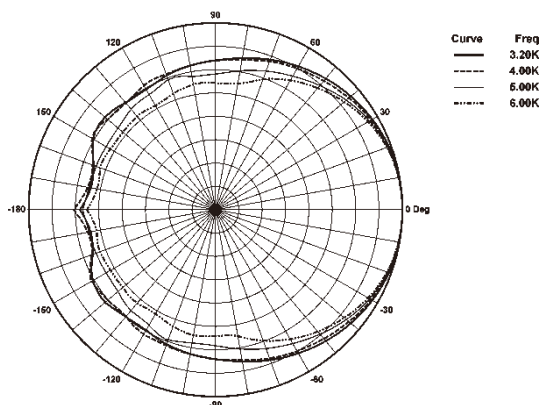
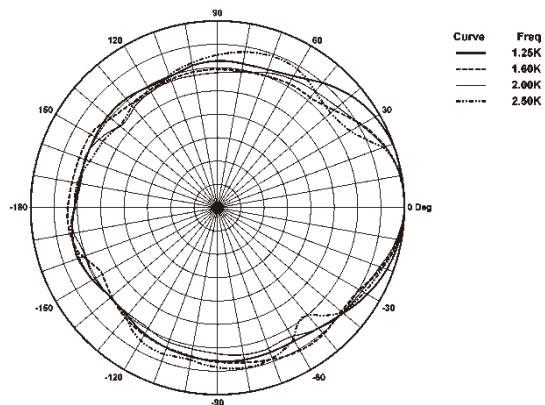
PRA 演出系列 恒定指向性阵列音箱

覆盖角度:

Horizontal 1/3 Octave Polars



Vertical 1/3 Octave Polars



产品尺寸:

