



# PRA1306

PRA 演出系列  
恒定指向性阵列音箱

## 技术参数:

单元: 6 x 100 mm (4 inch) EMX单元

频率范围 (-10dB): 90 Hz ~ 20 kHz

额定阻抗: 16 ohm

功率: 300W/600W/1200W (连续/节目/峰值)

灵敏度(1W@1M): 100 dB(音乐模式) / 102 dB(语音模式)

峰值声压级<sup>1</sup>: 136dB(音乐模式) / 138 dB(语音模式)

覆盖角: 水平:120° 垂直:30°

音箱材质: 全金属复合材料

可选: PRA1306P(有源)

PRA1306WP(防水等级IP56)

颜色: 黑 色:PRA1306

白 色:PRA1306/W

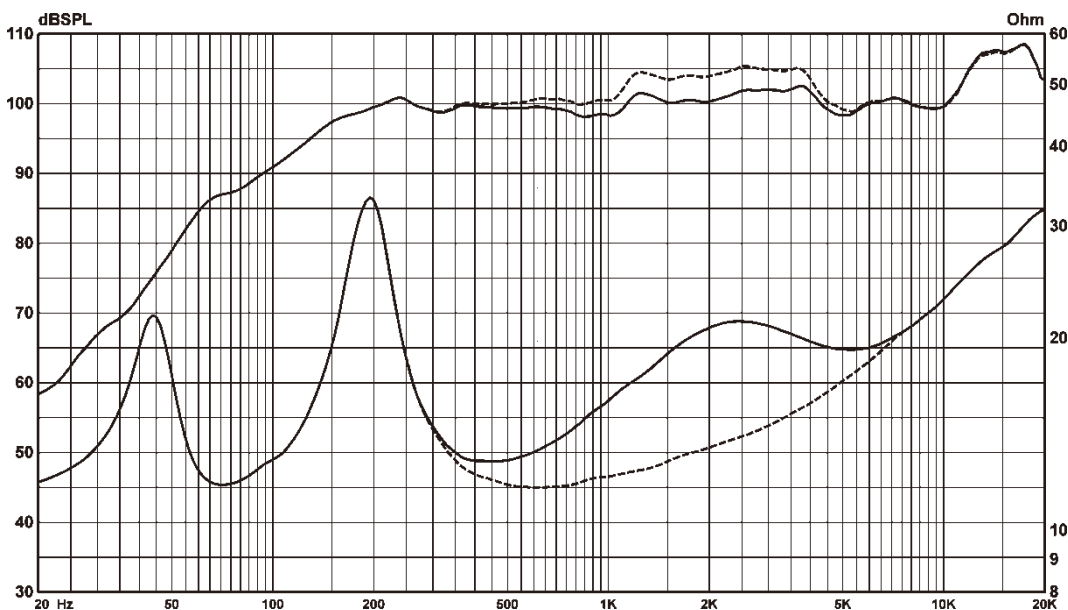
深灰色:PRA1306/G

外形尺寸(HxWxD): 763x 123 x 164.5mm

净重: 8.9kg



## 频率响应曲线:



1. 使用12dB峰值因子粉噪信号测试得到, 半自由场。

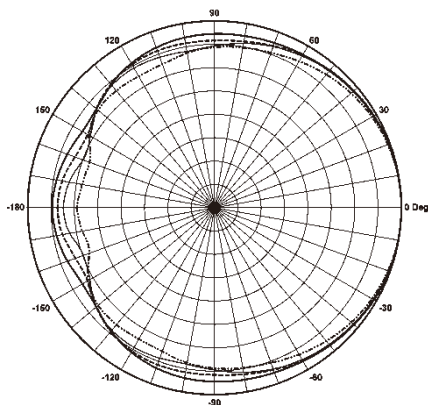


# PRA1306

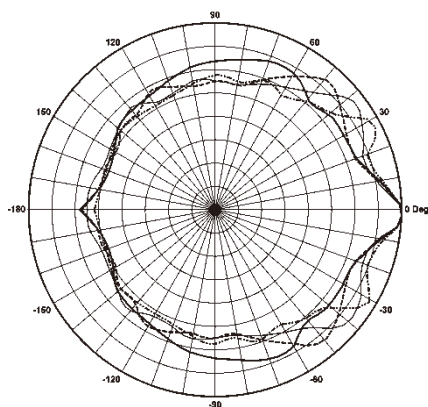
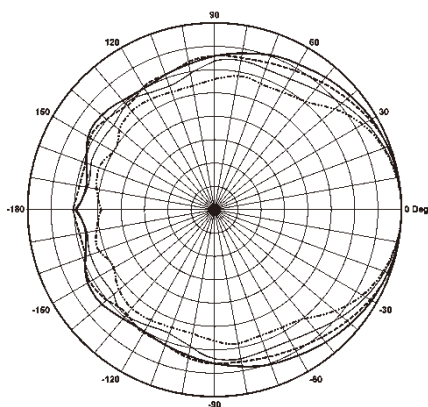
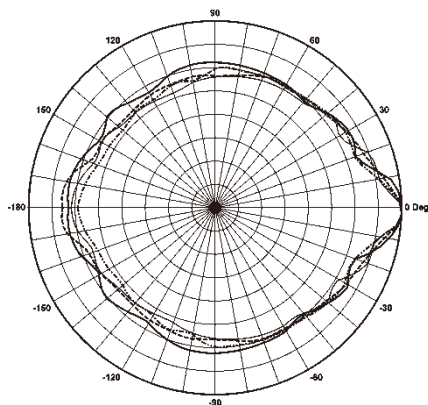
PRA 演出系列  
恒定指向性阵列音箱

## 覆盖角度:

Horizontal 1/3 Octave Polars



Vertical 1/3 Octave Polars



## 产品尺寸:

