



PRA1056

PRA 演出系列
恒定指向性阵列音箱

技术参数:

单元: 6 x 100 mm (4 inch) EMX单元

频率范围 (-10dB): 85 Hz ~ 20 kHz

额定阻抗: 8 ohm

功率: 250W/500W/1000W (连续/节目/峰值)

灵敏度(1W@1M): 98 dB(音乐模式) / 100 dB(语音模式)

峰值声压级¹: 134dB(音乐模式) / 136 dB(语音模式)

覆盖角: 水平:120° 垂直:30°

音箱材质: 全金属复合材料

可选: PRA1056P(有源)

PRA1056WP(防水等级IP56)

颜色: 黑 色:PRA1056

白 色:PRA1056/W

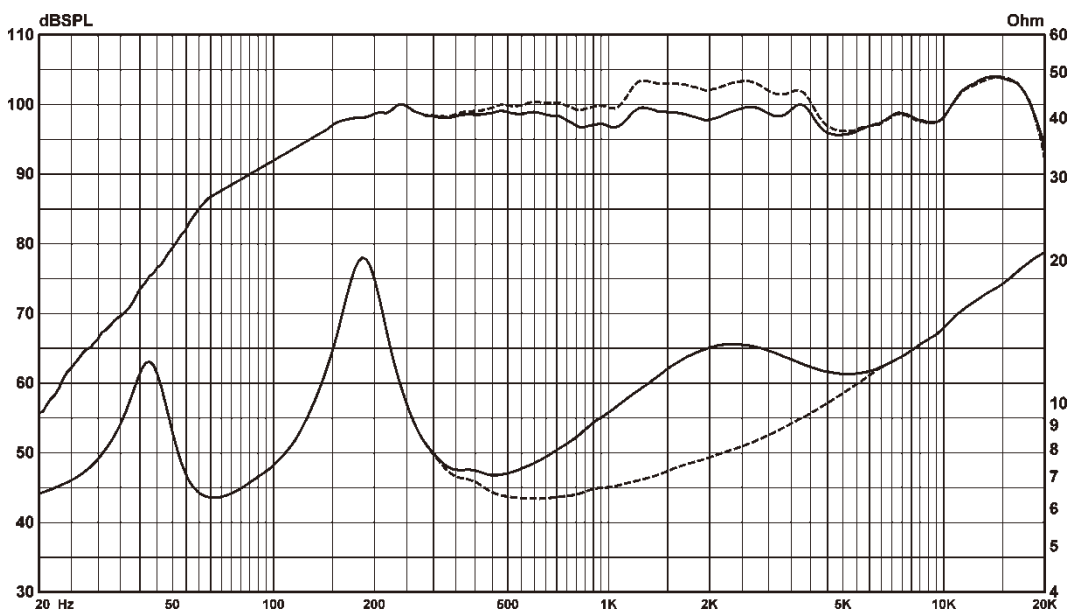
深灰色:PRA1056/G

外形尺寸(HxWxD): 863x 123 x 164.5mm

净重: 9.4kg



频率响应曲线:



1. 使用12dB峰值因子粉噪信号测试得到, 半自由场。

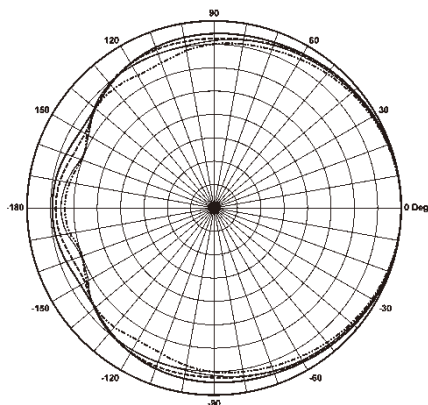


PRA1056

PRA 演出系列
恒定指向性阵列音箱

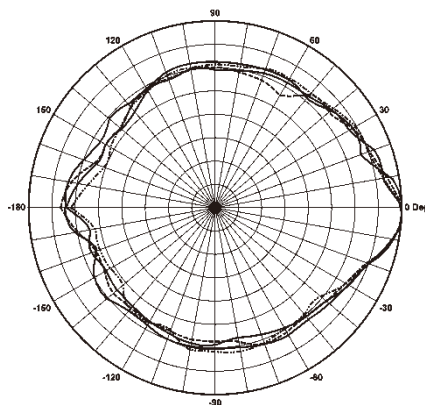
覆盖角度:

Horizontal 1/3 Octave Polars

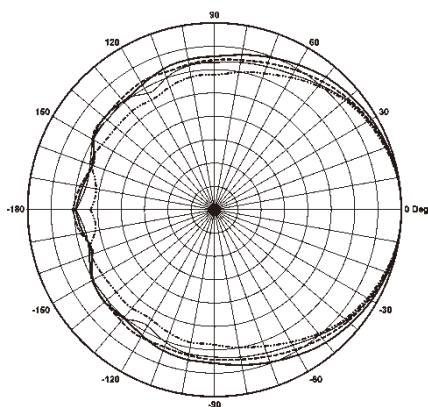


Curve Freq
—— 1.25K
- - - 1.60K
—— 2.00K
- · - · 2.50K

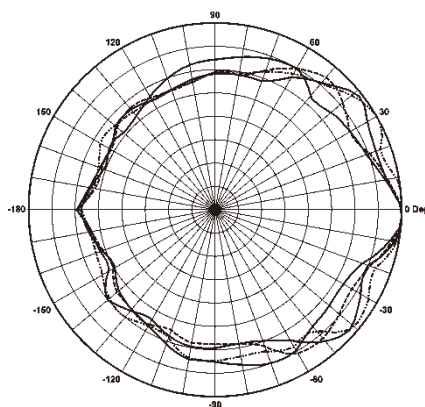
Vertical 1/3 Octave Polars



Curve Freq
—— 1.25K
- - - 1.60K
—— 2.00K
- · - · 2.50K



Curve Freq
—— 3.20K
- - - 4.00K
—— 5.00K
- · - · 6.00K



Curve Freq
—— 3.20K
- - - 4.00K
—— 5.00K
- · - · 6.00K

产品尺寸:

