



PRA213/213V

PRA 演出系列 恒定指向性阵列音箱

技术参数：

单元：3 x 100 mm (4 inch) EMX单元

频率范围 (-10dB)：70 Hz ~ 20 kHz

额定阻抗：8 ohm

功率：100W/200W/400W (连续/节目/峰值)

灵敏度(1W@1M)：92 dB

峰值声压级¹：124 dB

覆盖角：水平:120° 垂直:30°

音箱材质：全金属复合材料

可选：PRA213V (定压)

PRA213WP (防水等级IP56)

变压器档位：70V：60W,30W,15W,7.5W

100V：60W,30W,15W

颜色：黑 色:PRA213

白 色:PRA213/W

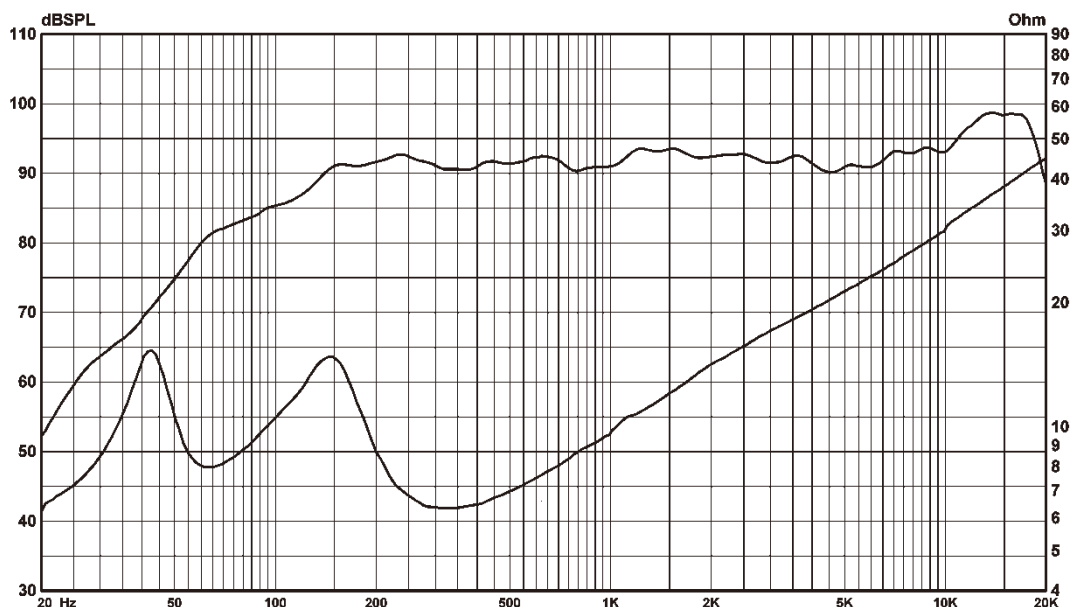
深灰色:PRA213/G

外形尺寸(HxWxD)：417x 123 x 164.5mm

净重：4.8kg/5.5kg (定压)



频率响应曲线：



1. 使用12dB峰值因子粉噪信号测试得到，半自由场。

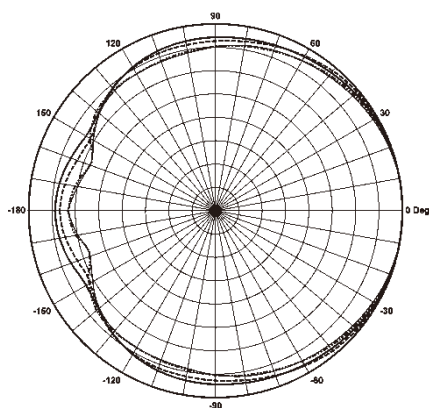


PRA213/213V

PRA 演出系列
恒定指向性阵列音箱

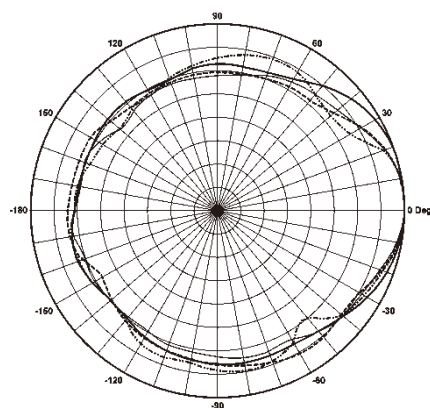
覆盖角度:

Horizontal 1/3 Octave Polars

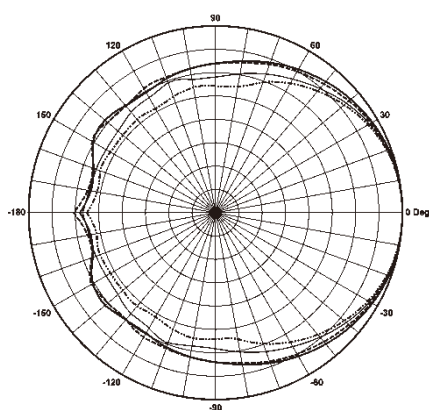


Curve Freq
— 1.25K
- - - 1.60K
— 2.00K
- · - · 2.50K

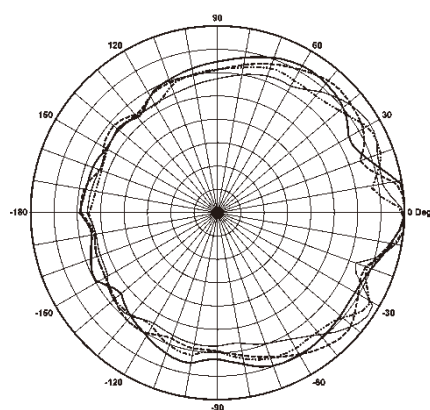
Vertical 1/3 Octave Polars



Curve Freq
— 1.25K
- - - 1.60K
— 2.00K
- · - · 2.50K



Curve Freq
— 3.20K
- - - 4.00K
— 5.00K
- · - · 6.00K



Curve Freq
— 3.20K
- - - 4.00K
— 5.00K
- · - · 6.00K

产品尺寸:

