



# CRA06/06V

CRA 通用系列  
紧凑型恒定指向性阵列音箱

## 技术参数：

单元：6 x 100 mm (4 inch) EMX单元

频率范围 (-10dB)：100 Hz ~ 20 kHz

额定阻抗：8 ohm

功率：250W/500W/1000W (连续/节目/峰值)

灵敏度(1W@1M)：98 dB (音乐模式)/100dB(语音模式)

峰值声压级<sup>1</sup>：134 dB (音乐模式)/136dB(语音模式)

覆盖角：水平:120° 垂直:30°

音箱材质：全金属复合材料

可选：CRA06V(定压)

CRA06WP(防水等级IP56)

变压器档位：70V：100W,50W,25W,12.5W

100V：100W,50W,25W

颜色：深灰色:CRA06

白 色:CRA06/W

黑 色:CRA06/B

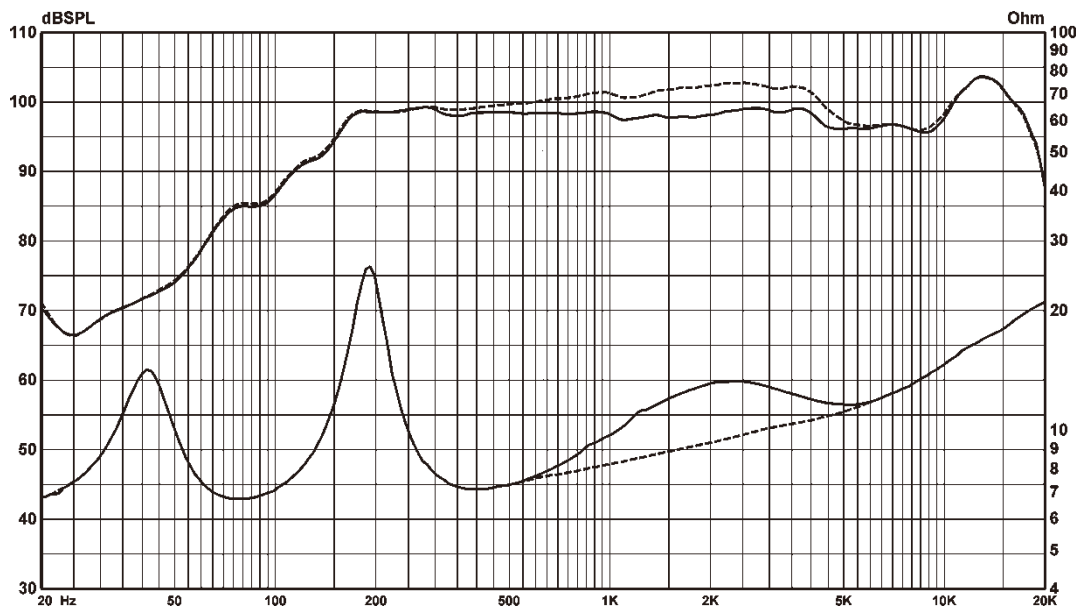
外形尺寸(HxWxD)：754x 130 x 152mm

854x 130 x 152mm (定压)

净重：8.0kg/9.5kg (定压)



## 频率响应曲线：



1. 使用12dB峰值因子粉噪信号测试得到，半自由场。

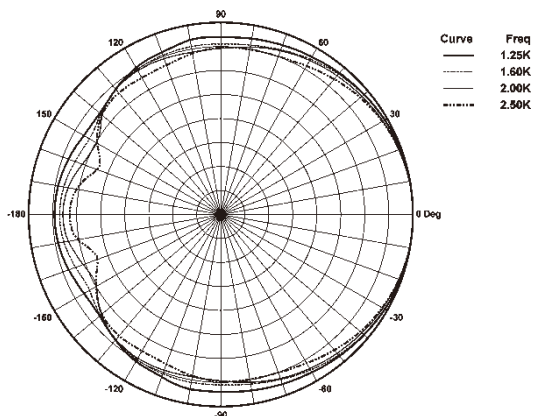


# CRA06/06V

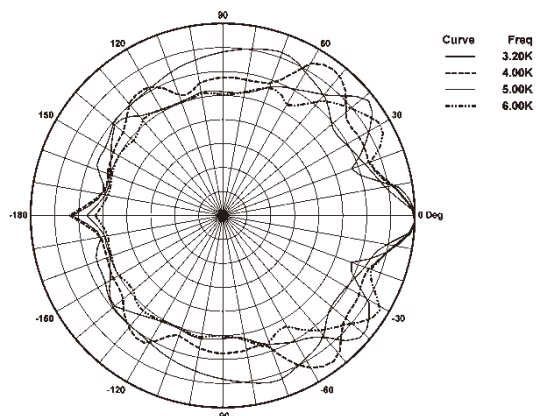
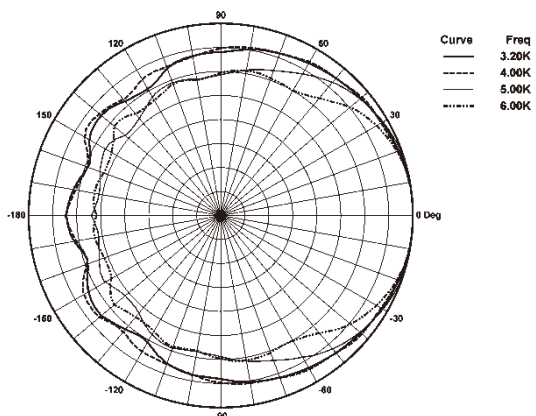
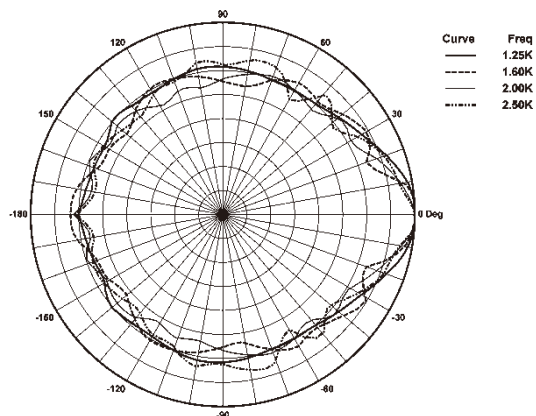
CRA 通用系列  
紧凑型恒定指向性阵列音箱

## 覆盖角度:

Horizontal 1/3 Octave Polars



Vertical 1/3 Octave Polars



## 产品尺寸:

