



GD5

两分频
全频扬声器

技术参数:

单元: 1个135mm(5.25inch)低音单元

1个20mm(0.75inch)高音单元

频率范围(-10 dB): 75 Hz - 25 kHz

额定阻抗: 8 Ohm

额定功率: 100W/200W/400W(连续/节目/峰值)

灵敏度(1w/1m): 90 dB

峰值声压级¹: 122 dB

覆盖角: 水平覆盖角:100°

垂直覆盖角:100°

音箱材质: 耐冲击聚丙烯

外形尺寸(H x W x D): 240 x 192 x 170 mm

净重: 2.9 kg/ 3.5 kg(定压)

可选: GD 5V(定压)

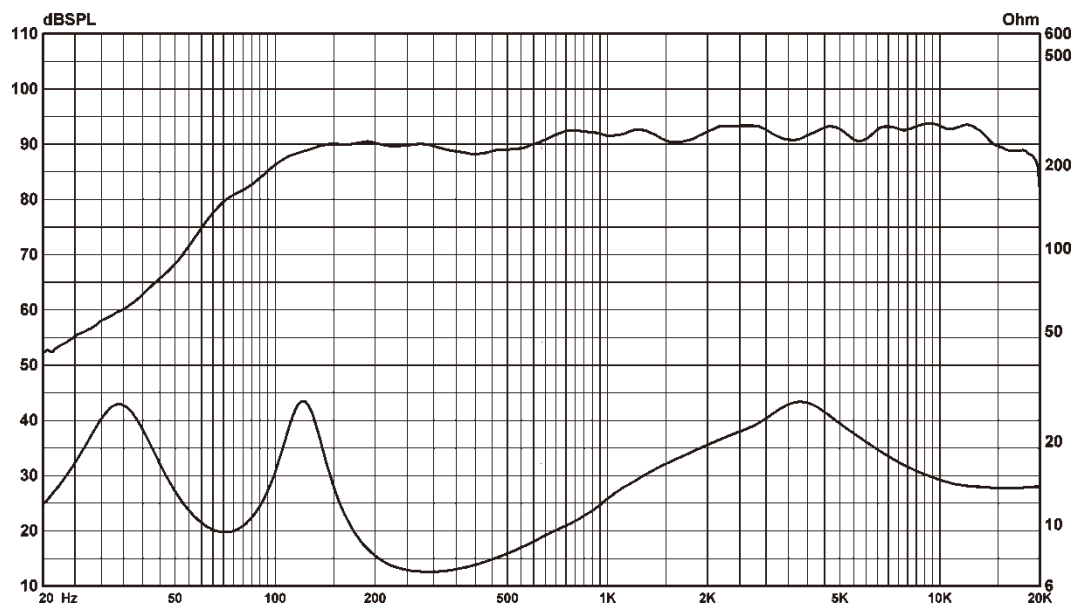
颜色: 白(W)或黑(B)

变压器档位: 70V:60W,30W,15W,7.5W

100V:60W,30W,15W



频率响应曲线:



1. 使用12dB峰值因子粉噪信号测试得到, 半自由场。

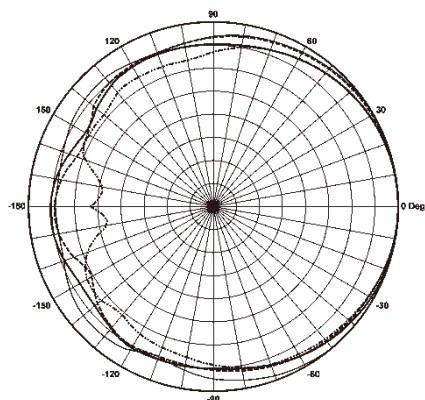


GD5

两分频
全频扬声器

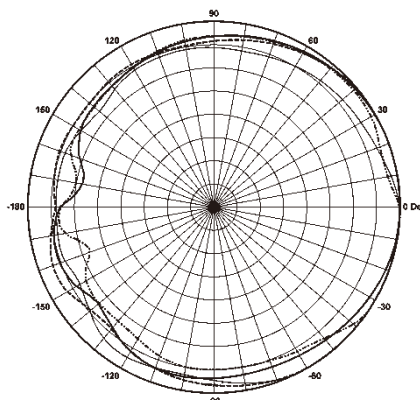
覆盖角度：

Horizontal 1/3 Octave Polars

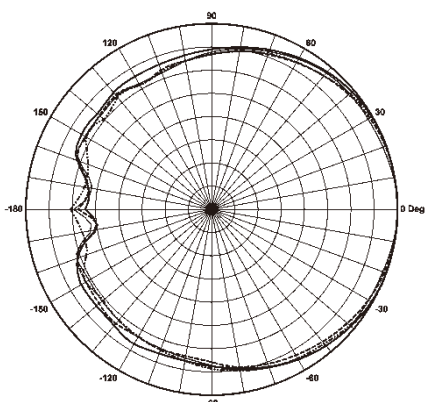


Curve Freq
— 1.25K
- - - 1.60K
— 2.00K
- - - 2.50K

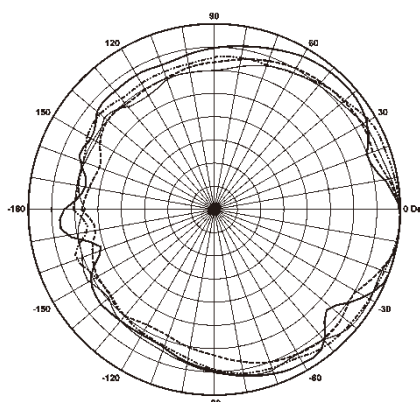
Vertical 1/3 Octave Polars



Curve Freq
— 1.25K
- - - 1.60K
— 2.00K
- - - 2.50K



Curve Freq
— 3.20K
- - - 4.00K
— 5.00K
- - - 6.00K



Curve Freq
— 3.20K
- - - 4.00K
— 5.00K
- - - 6.00K

产品尺寸：

