



# GD8

两分频  
全频扬声器

## 技术参数:

单元: 1个200mm(8inch)低音单元

1个25mm(1inch)高音单元

频率范围(-10 dB): 55 Hz - 18 kHz

额定阻抗: 8 Ohm

额定功率: 175W/350W/700W(连续/节目/峰值)

灵敏度(1w/1m): 94 dB

峰值声压级<sup>1</sup>: 128 dB

覆盖角: 水平覆盖角:100°

垂直覆盖角:100°

音箱材质: 耐冲击聚丙烯

外形尺寸(H x W x D): 383 x 283 x 218 mm

净重: 5 kg/5.9 kg(定压)

可选: GD 8V(定压)

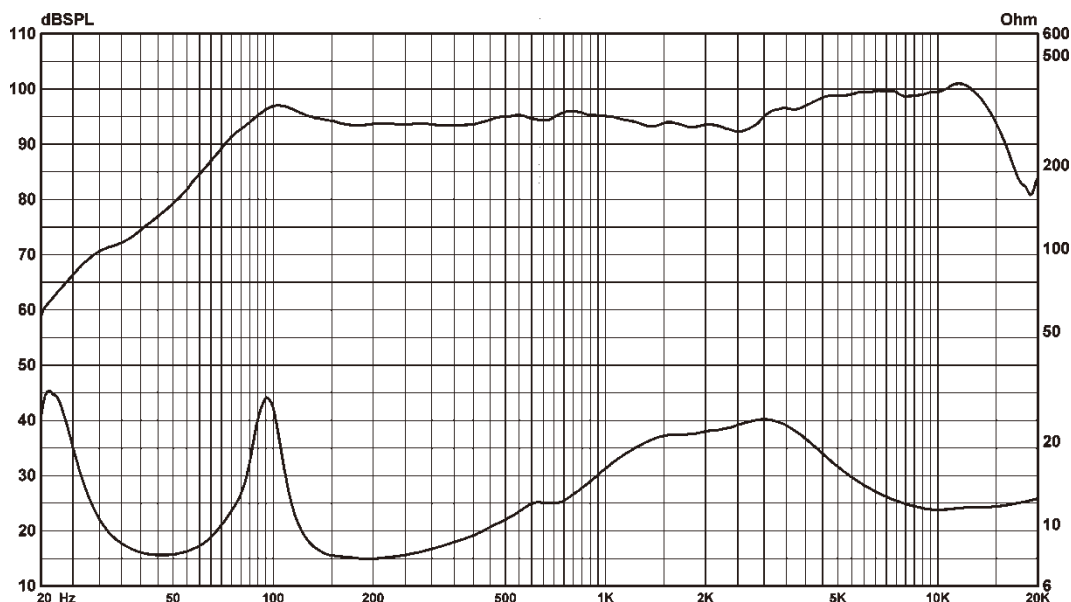
颜色: 白(W)或黑(B)

变压器档位: 70V: 60W/30W/15W/7.5W

100V: 60W/30W/15W



## 频率响应曲线:



1. 使用12dB峰值因子粉噪信号测试得到, 半自由场。

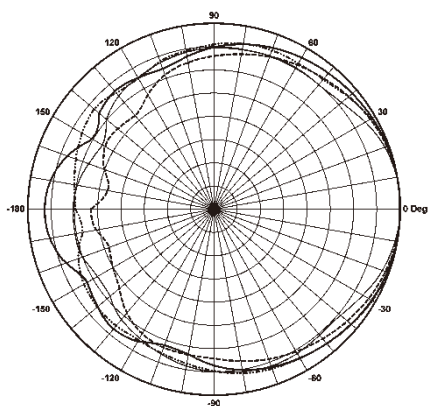


# GD8

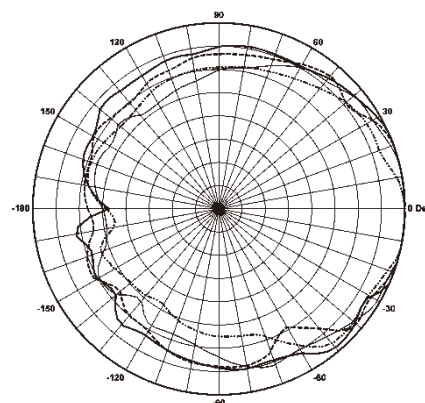
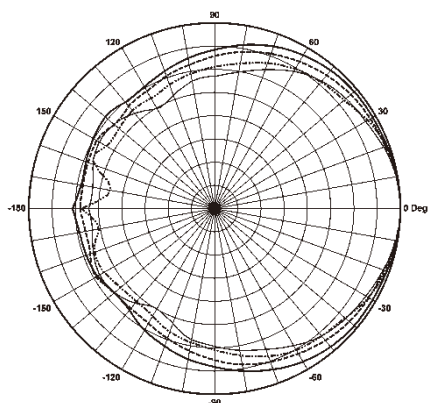
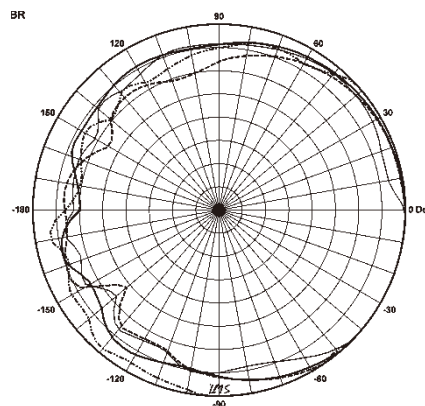
两分频  
全频扬声器

覆盖角度:

Horizontal 1/3 Octave Polars



Vertical 1/3 Octave Polars



产品尺寸:

