



GD6

超紧凑型
吸顶式同轴扬声器

技术参数:

单元: 1个165mm(6.5inch)低音单元

1个20mm(0.75inch)高音单元

频率范围(-10 dB): 75 Hz - 25 kHz

额定阻抗: 16 Ohm

额定功率: 75W/150W/300W(连续/节目/峰值)

灵敏度(1w/1m): 94 dB

峰值声压级¹: 124 dB

覆盖角: 140° 圆锥形覆盖

音箱材质: 合成钢 / 苯乙烯共聚物

外形尺寸(H x D): Φ 255 x 214 mm

净重: 2.8 kg / 3.3 kg(定压)

可选: GD 6V(定压)

颜色: 白(W)

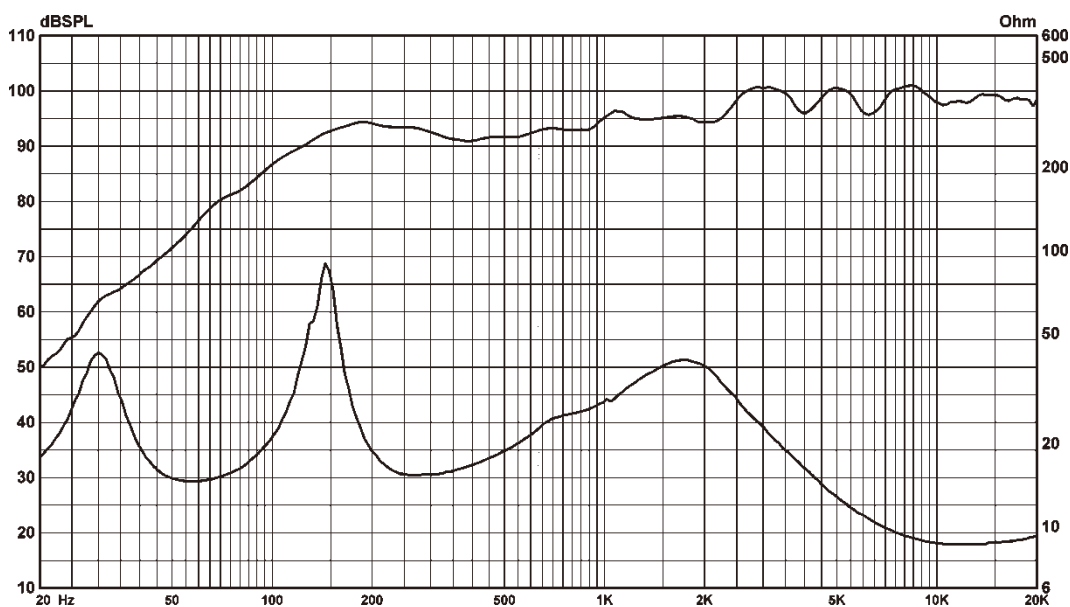
开孔尺寸: Φ 225 mm

变压器档位: 70V: 60W/30W/15W/7.5W

100V: 60W/30W/15W



频率响应曲线:



1. 使用12dB峰值因子粉噪信号测试得到, 半自由场。

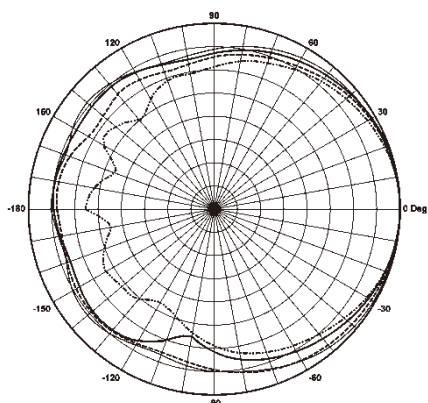


GD6

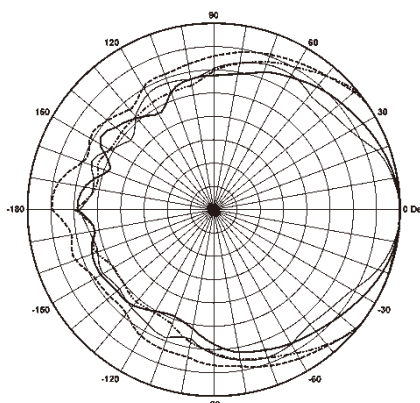
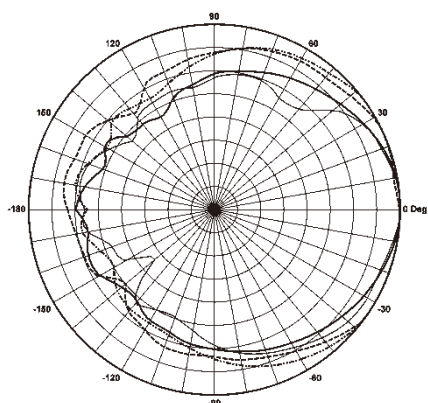
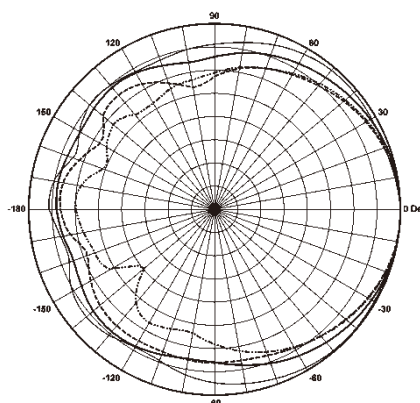
超紧凑型
吸顶式同轴扬声器

覆盖角度：

Horizontal 1/3 Octave Polars



Vertical 1/3 Octave Polars



产品尺寸：

