



PRA110

PRA 演出系列
恒定指向性阵列音箱

技术参数:

单元: 10 x 100 mm (4 inch) EMX单元

频率范围 (-10dB): 100 Hz ~ 20 kHz

额定阻抗: 4 ohm

功率: 500W/1000W/2000W (连续/节目/峰值)

灵敏度(1W@1M): 102 dB

峰值声压级¹: 141dB

覆盖角: 水平:120° 垂直:30°

音箱材质: 全金属复合材料

可选: PRA110WP(防水等级IP56)

颜色: 深灰色:PRA110

白 色:PRA110/W

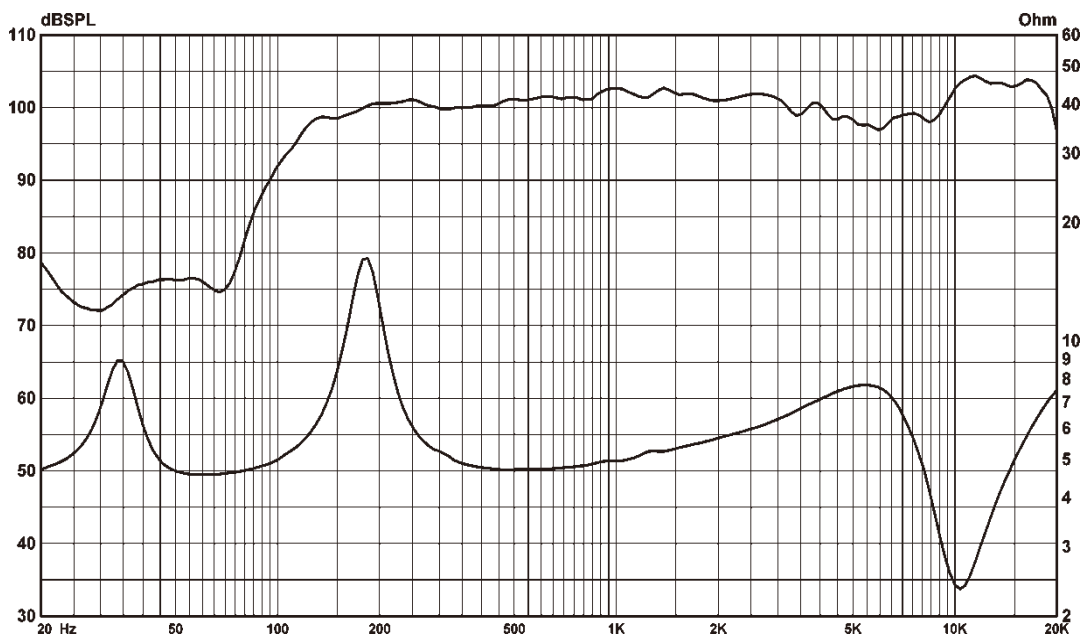
黑 色:PRA110/B

外形尺寸(HxWxD): 1260x 130 x 152mm

净重: 14.5kg



频率响应曲线:



1. 使用12dB峰值因子粉噪信号测试得到, 半自由场。

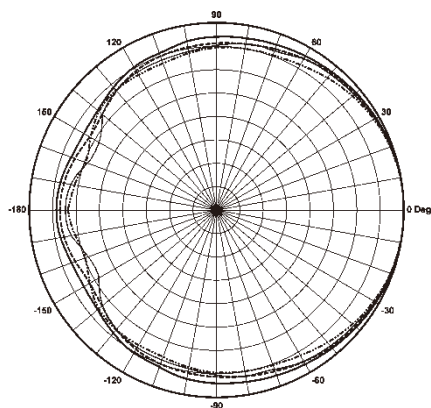


PRA110

PRA 演出系列
恒定指向性阵列音箱

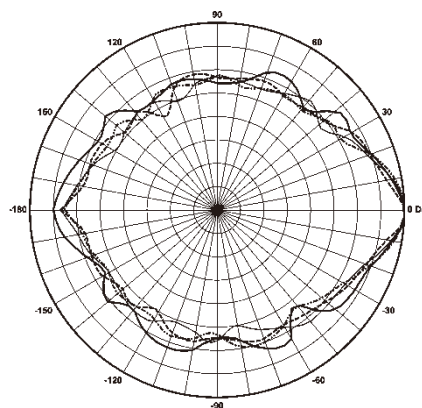
覆盖角度:

Horizontal 1/3 Octave Polars

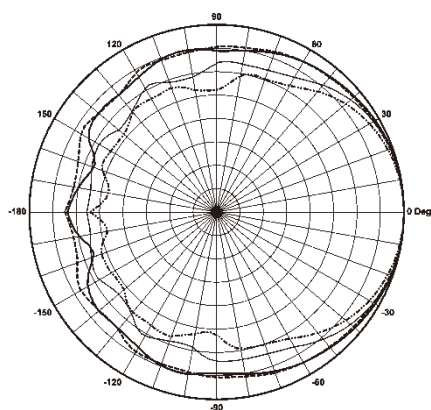


Curve Freq
— 1.25K
- - - 1.60K
— 2.00K
- - - 2.50K

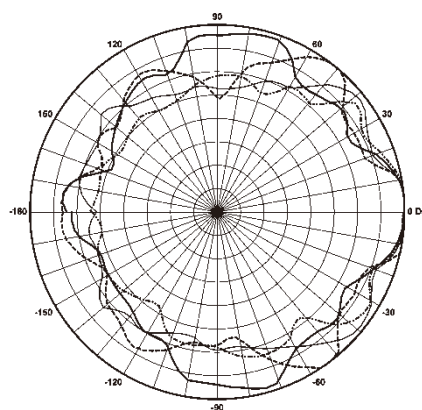
Vertical 1/3 Octave Polars



Curve Freq
— 1.25K
- - - 1.60K
— 2.00K
- - - 2.50K



Curve Freq
— 3.20K
- - - 4.00K
— 5.00K
- - - 6.00K



Curve Freq
— 3.20K
- - - 4.00K
— 5.00K
- - - 6.00K

产品尺寸:

