



PRA248

PRA 演出系列
恒定指向性阵列音箱

技术参数:

单元: 8 x 100 mm (4 inch) EMX单元

频率范围 (-10dB): 65 Hz ~ 20 kHz

额定阻抗: 8 ohm

功率: 300W/600W/1200W (连续/节目/峰值)

灵敏度(1W@1M): 100 dB

峰值声压级¹: 137dB

覆盖角: 水平:120° 垂直:30°

音箱材质: 全金属复合材料

可选: PRA248P (有源)

PRA248WP (防水等级IP56)

颜色: 黑 色:PRA248

白 色:PRA248/W

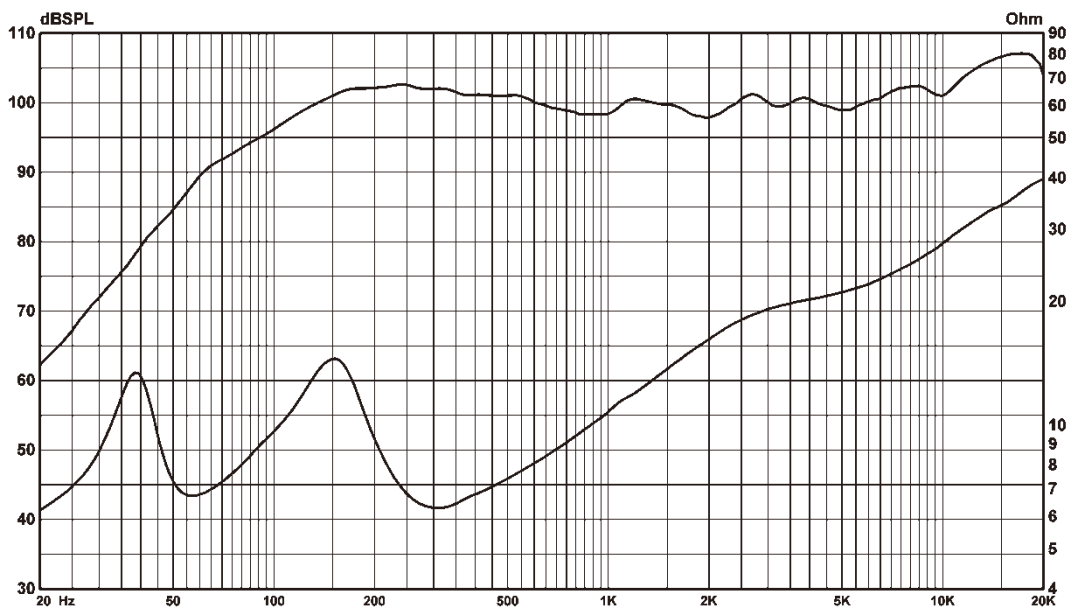
深灰色:PRA248/G

外形尺寸(HxWxD): 987x 123 x 164.5mm

净重: 11.6kg



频率响应曲线:



1. 使用12dB峰值因子粉噪信号测试得到, 半自由场。

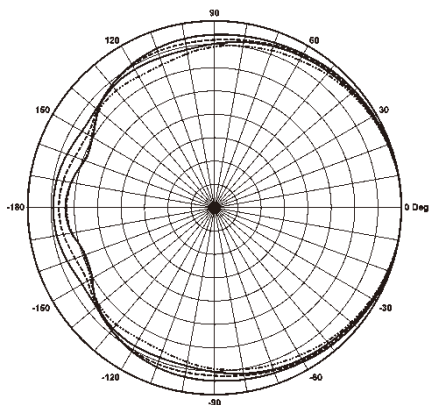


PRA248

PRA 演出系列
恒定指向性阵列音箱

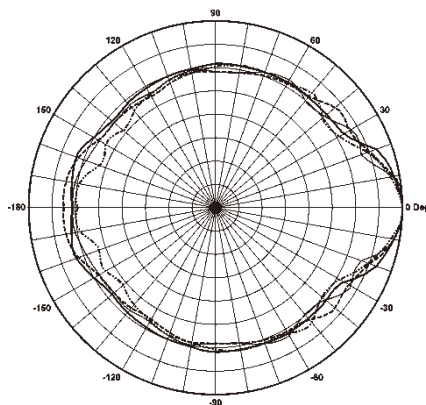
覆盖角度：

Horizontal 1/3 Octave Polars

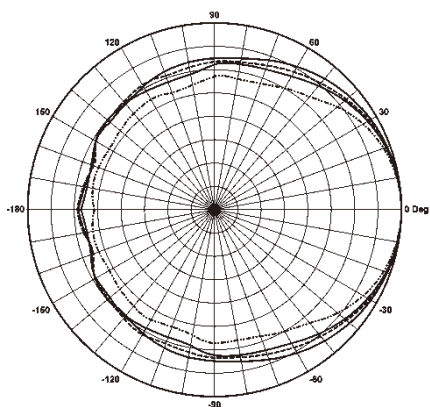


Curve Freq
— 1.25K
- - - 1.60K
— 2.00K
- · - · 2.50K

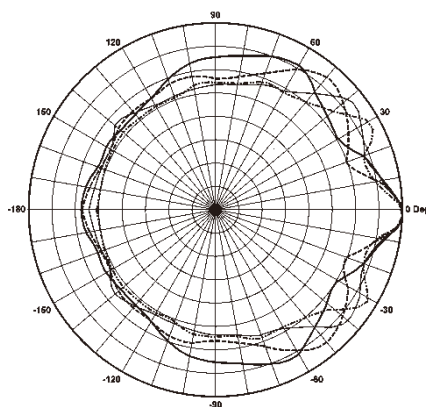
Vertical 1/3 Octave Polars



Curve Freq
— 1.25K
- - - 1.60K
— 2.00K
- · - · 2.50K



Curve Freq
— 3.20K
- - - 4.00K
— 5.00K
- · - · 6.00K



Curve Freq
— 3.20K
- - - 4.00K
— 5.00K
- · - · 6.00K

产品尺寸：

