



CRA0630

CRA 通用系列
紧凑型恒定指向性阵列音箱

技术参数:

单元: 6 x 100 mm (4 inch) EMX单元

频率范围(-10dB): 100 Hz ~ 20 kHz

额定阻抗: 16 ohm

功率: 300W/600W/1200W(连续/节目/峰值)

灵敏度(1W@1M): 100 dB(音乐模式) / 102 dB(语音模式)

峰值声压级¹: 136 dB(音乐模式) / 138 dB(语音模式)

覆盖角: 水平:120° 垂直:30°

音箱材质: 全金属复合材料

可选: CRA0630WP(防水等级IP56)

颜色: 深灰色:CRA0630

白色:CRA0630/W

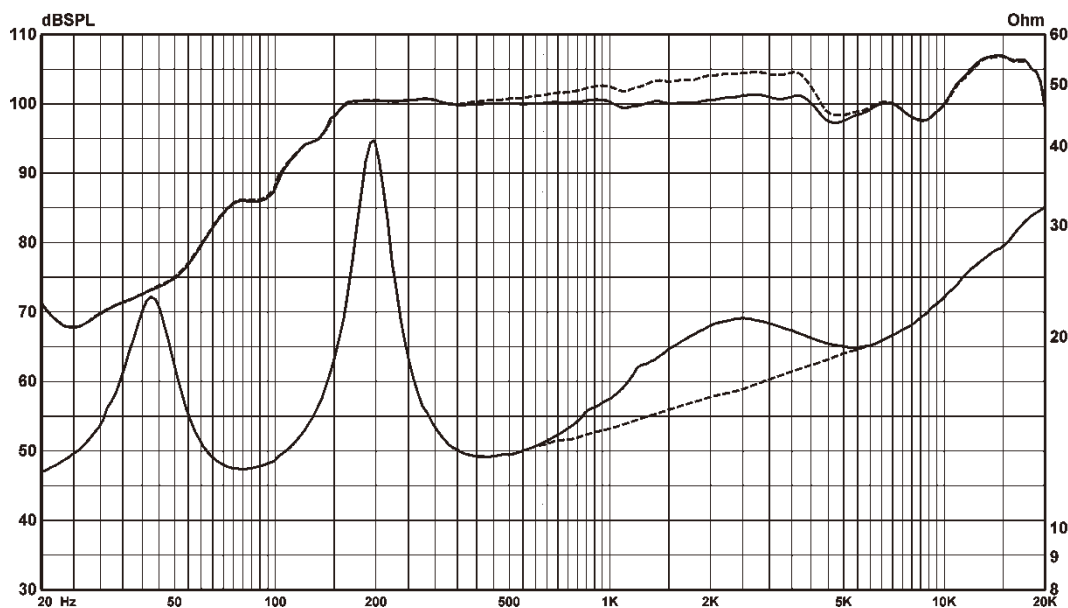
黑色:CRA0630/B

外形尺寸(HxWxD): 754 x 130 x 152mm

净重: 8.0kg



频率响应曲线:



1. 使用12dB峰值因子粉噪信号测试得到, 半自由场。

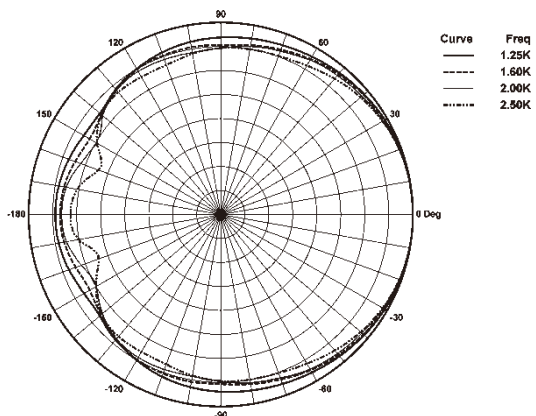


CRA0630

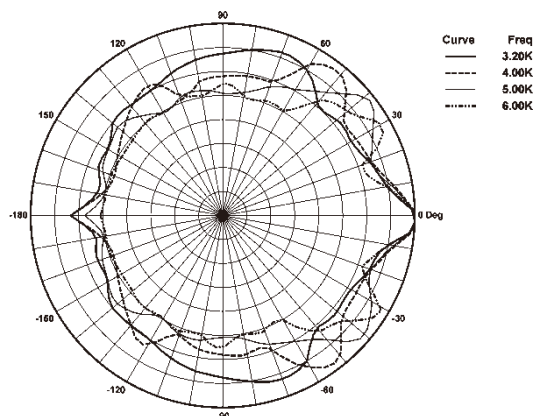
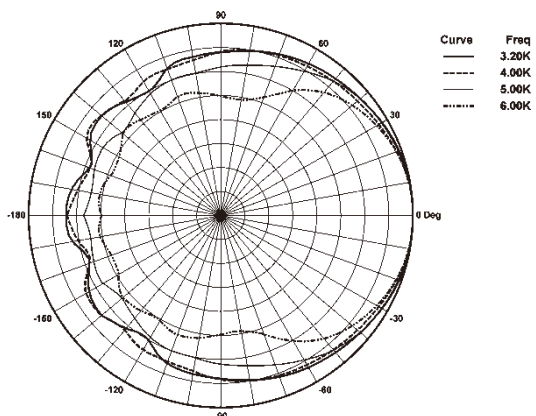
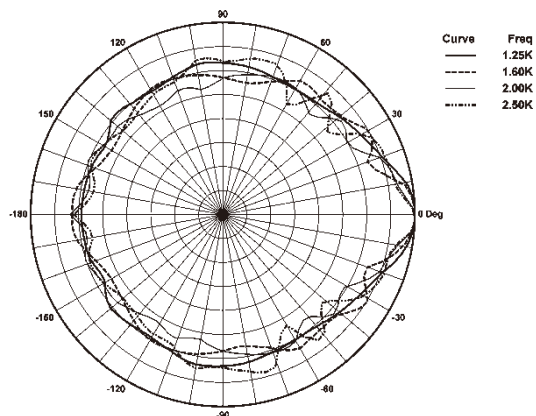
CRA 通用系列
紧凑型恒定指向性阵列音箱

覆盖角度:

Horizontal 1/3 Octave Polars



Vertical 1/3 Octave Polars



产品尺寸:

