



# 901

HORIZONTAL COLUMN ACOUSTICS  
横柱型扬声器

## 技术参数:

单元: 8 x 100 mm (4 inch) EMX单元

1 x 27 mm (1.1 inch) 单元

频率范围(-10dB): 70 Hz ~ 20 kHz

额定阻抗: 8 ohm

功率: 350W/700W/1400W(连续/节目/峰值)

灵敏度(1W@1M): 97 dB

峰值声压级<sup>1</sup>: 135 dB

覆盖角: 水平:110° 垂直:50°

音箱材质: 全金属复合材料

颜色: 深灰色:901

白 色:901/W

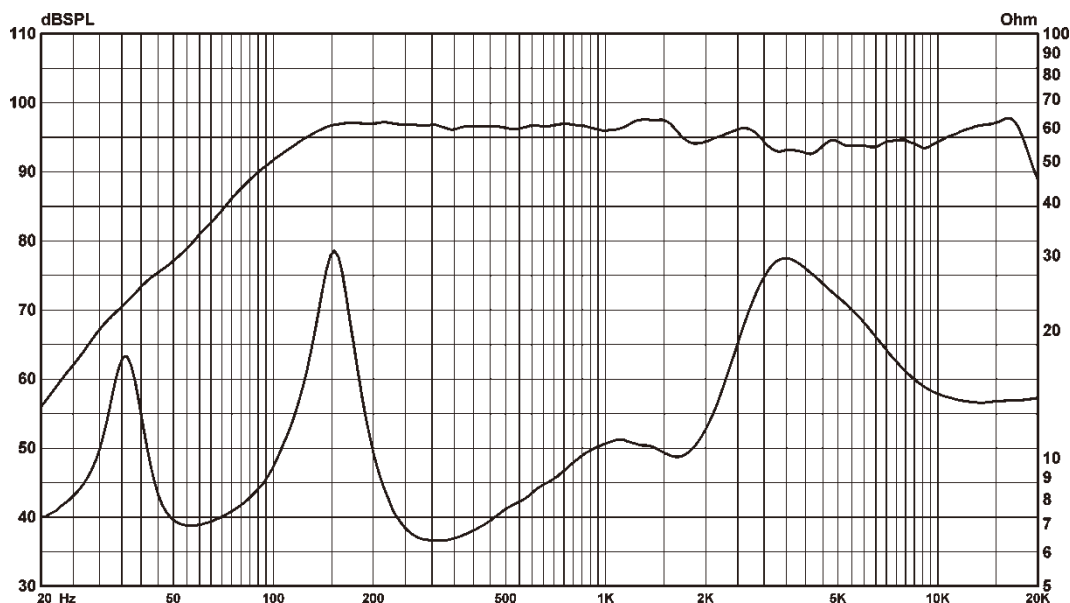
黑 色:901/B

外形尺寸(WxHxD): 1240 x 130 x 152mm

净重: 12.5kg



## 频率响应曲线:



1. 使用12dB峰值因子粉噪信号测试得到, 半自由场。

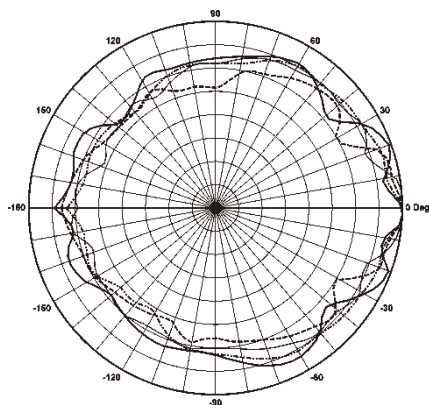


# 901

HORIZONTAL COLUMN ACOUSTICS  
横柱型扬声器

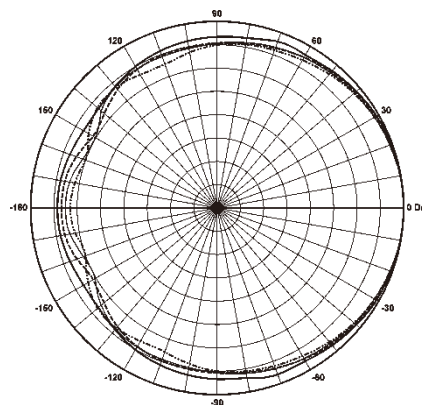
## 覆盖角度:

### Horizontal 1/3 Octave Polars

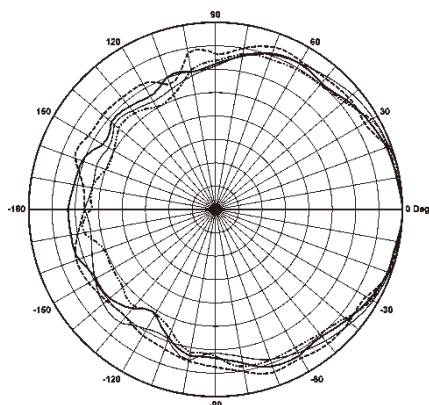


Curve Freq  
— 1.25K  
- - - 1.60K  
— 2.00K  
- · - · 2.50K

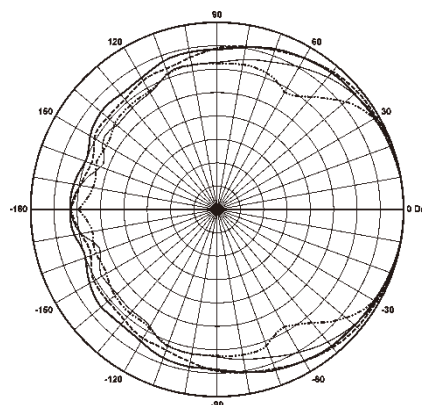
### Vertical 1/3 Octave Polars



Curve Freq  
— 1.25K  
- - - 1.60K  
— 2.00K  
- · - · 2.50K



Curve Freq  
— 3.20K  
- - - 4.00K  
— 5.00K  
- · - · 6.00K



Curve Freq  
— 3.20K  
- - - 4.00K  
— 5.00K  
- · - · 6.00K

## 产品尺寸:

